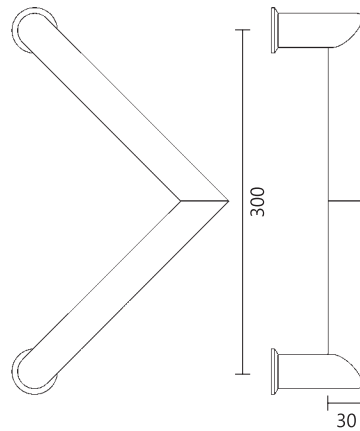


# TÜR- UND STOSSGRIFFE · DOOR HANDLES



## Tür- und Stoßgriff aus Edelstahl und in Edelstahl-Holzkombination, rund, mit Stützteller

### SG-100

Griff Edelstahl poliert, satiniert, PVD-beschichtet matt oder glänzend in einem Stück gefertigt;  
 Griffteile Edelstahl poliert, satiniert, PVD-beschichtet matt oder glänzend mit End- und Mittelstücken Edelstahl poliert, satiniert, PVD-beschichtet matt oder glänzend;  
 Griffteile in verschiedenen Holzsorten mit End- und Mittelstücken Edelstahl poliert, satiniert, PVD-beschichtet matt oder glänzend.  
 Details zu Oberflächen- und Materialausführungen siehe Seite 64.

## Door Handle made of stainless steel and in stainless steel-wood combination, round, with supporting discs

### SG-100

Handle in polished stainless steel, brushed satin, matt or gloss PVD coated made in one piece;  
 Handle in polished stainless steel, brushed satin, matt or gloss PVD coated with end and middle fittings in polished stainless steel, brushed satin, matt or gloss PVD coated;  
 Handle in a variety of wood types with end and middle fittings in polished stainless steel, brushed satin, matt or gloss PVD coated.  
 For details of surface finishes and material choices please see page 64.

SG-100: Achsmaß/dimension axle to axle 300 mm,  
 Durchmesser/diameter 30 mm, rechts oder links zeigend/angled right or left

SG-100.0  
 Stoßgriff rechtszeigend/Door Handle angled right  
 Edelstahl satiniert/stainless steel brushed satin



Edelstahl und Materialkombination Edelstahl mit Holz/stainless steel and material combination stainless steel with wood  
 poliert/polished  
 poliert längsschliff/polished shape following brushed  
 poliert Buche gebeizt/polished stained beech

